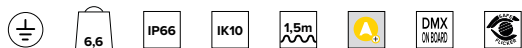
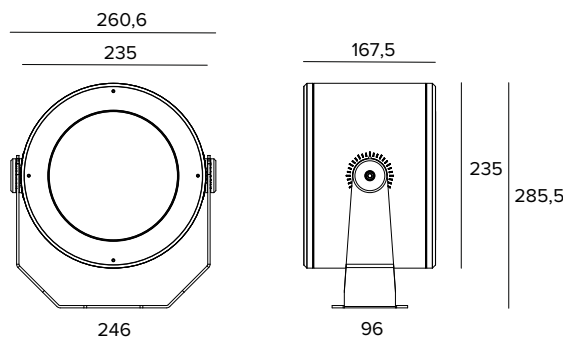


## 1E4052 | DART Round Maxi RGBW Proiettore professionale orientabile a LED



I valori fotometrici dell'apparecchio sono consultabili nelle pagine successive



Le quote riportate sul disegno sono espresse in mm.

### SORGENTE

Modulo luminoso RGBW realizzato con LED multichip RGBW. Temperatura di colore della sorgente white 6500K.

**Classe di efficienza energetica:** F

**Potenza nominale:** 45W

**Flusso nominale:** Vedi fotometrie

**Indice resa cromatica:** Vedi fotometrie

**CCT nominale:** Vedi fotometrie

**Durata utile (L80/B10):** >50000h tq +25°C

### CARATTERISTICHE ILLUMINOTECNICHE

Equipaggiato con lenti di precisione in metacrilato e filtro diffusore.

**Ottica:** LENTI

**Apertura di fascio:** SP

**Rendimento ottico:** 74%

**Flusso apparecchio:** Vedi fotometrie

**Efficienza luminosa:** Vedi fotometrie

**Sicurezza fotobiologica:** Conforme al gruppo di rischio basso RG1

### CARATTERISTICHE MECCANICHE

Corpo in pressofusione d'alluminio anodizzato e verniciato e staffa di fissaggio in acciaio inox verniciato. Vetro di chiusura trasparente extrachiaro temperato.

**Colore e finitura:** Ferrite

**Peso:** 6,6Kg

**Grado di protezione:** IP66

**Resistenza meccanica:** IK10

### CARATTERISTICHE ELETTRICHE

Driver elettronico DMX-RDM integrato nel corpo del prodotto con 4 uscite indipendenti a corrente costante. Controllato tramite protocollo DMX-RDM che permette la programmazione degli apparecchi da remoto (no dip-switch) tramite la linea dati DMX. La programmazione degli apparecchi è realizzata tramite il programmatore USB-RDM disponibile come accessorio. Tutte le versioni sono precablate con 1,5m di cavo per l'alimentazione e il segnale DMX. Apparecchio conforme EN 60598-2-22 per alimentazione da un sistema di emergenza centralizzato CPSS (Central Power Supply System, comunemente chiamato soccorritore), non incorporato nell'apparecchio - escluso aree ad alto rischio. La potenza e il flusso di default sono pari al 100% in AC e al 100% in DC.

**Potenza apparecchio:** Vedi fotometrie

**Alimentazione:** 220-240Vac 50/60Hz

**Classe di isolamento:** CLASSE 1

**Tipo driver / Controllo:** DMX RDM

**Driver incluso:** SI

**SAFE FLICKER:** PstLM=<1 e SVM=<0,4 (IEC TR 61547-1 e IEC TR 63158), a garanzia di una luce più confortevole e sicura

**Temperatura ambiente:** -25°C / +35°C

### INSTALLAZIONE

Staffa di fissaggio con regolazione del puntamento. Rotazione di  $\pm 45^\circ$  sul piano orizzontale e di  $+90^\circ/-45^\circ$  sul piano verticale.

### NOTE

Adotta la soluzione tecnica "Waterblock Smart" che prevede la resinatura dei cavi di collegamento, limitando il rischio di risalita dell'umidità verso il driver o l'apparecchio. Su richiesta è possibile sottoporre il prodotto a trattamento di cataforesi. Disponibile su richiesta in versione 110-277Vac. Le fotometrie riportano i valori massimi di emissione dell'apparecchio. Commissioning del sistema di regolazione tramite APP gratuita; l'intervento di un tecnico specializzato può essere quotato su richiesta.

### GARANZIA

5 anni.

### AVVERTENZE

Apparecchio progettato per essere smaltito/riciclato a fine vita. Sorgente luminosa (solo LED) sostituibile da un professionista. Alimentatore sostituibile da un professionista.

A motivo dell'evoluzione tecnologica dei componenti elettronici i dati indicati sono soggetti ad aggiornamento e quindi deve essere richiesta conferma in fase d'ordine. Flusso luminoso e potenza elettrica presentano tolleranze di +/-10% rispetto al valore indicato. tq +25°C (CIE 121).

Si riserva la facoltà di apportare modifiche tecniche.

Targetti Sankey S.r.l.  
Via Pratese, 164  
50145 Firenze - Italy  
Tel: +39 055 37911  
targetti.com  
targetti@targetti.com

CCIAA Firenze  
Share Capital:  
€ 500.000,00  
VAT N. (IT):  
01537660480  
R.E.A: FI-275656

**TARGETTI**

## 1E4052 | DART Round Maxi RGBW Proiettore professionale orientabile a LED

		H(m)	D(m)	E <sub>max</sub> (lx)		
				17°		
Fixture Power	50W	1	0.29	17582		
Source Flux	2753lm	2	0.59	4396		
Fixture Flux	2041lm	3	0.88	1954		
Efficacy	41lm/W	4	1.18	1099		
TS1784	I <sub>max</sub> =6387cd/klm	I <sub>max</sub>	17582cd	5	1.47	703

		H(m)	D(m)	E <sub>max</sub> (lx)		
				17°		
Fixture Power	37W	1	0.29	9656		
Source Flux	1512lm	2	0.59	2414		
Fixture Flux	1121lm	3	0.88	1073		
Efficacy	31lm/W	4	1.18	604		
TS1784	I <sub>max</sub> =6387cd/klm	I <sub>max</sub>	9656cd	5	1.47	386

### RGBW

Potenza apparecchio	50W
Flusso nominale	2753lm
Flusso apparecchio	2041lm
Efficienza luminosa	41lm/W

### RGB

Potenza apparecchio	37W
Flusso nominale	1512lm
Flusso apparecchio	1121lm
Efficienza luminosa	31lm/W

		H(m)	D(m)	E <sub>max</sub> (lx)		
6500K				17°		
Ra80						
Fixture Power	13W	1	0.29	8481		
Source Flux	1328lm	2	0.59	2120		
Fixture Flux	985lm	3	0.88	942		
Efficacy	74lm/W	4	1.18	530		
TS1784	I <sub>max</sub> =6387cd/klm	I <sub>max</sub>	8481cd	5	1.47	339

		H(m)	D(m)	E <sub>max</sub> (lx)		
				17°		
Fixture Power	9W	1	0.29	2880		
Source Flux	451lm	2	0.59	720		
Fixture Flux	334lm	3	0.88	320		
Efficacy	36lm/W	4	1.18	180		
TS1784	I <sub>max</sub> =6387cd/klm	I <sub>max</sub>	2880cd	5	1.47	115

### WHITE

CCT nominale	6500K
Indice resa cromatica	80
Potenza apparecchio	13W
Flusso nominale	1328lm
Flusso apparecchio	985lm
Efficienza luminosa	74lm/W

### RED

Potenza apparecchio	9W
Flusso nominale	451lm
Flusso apparecchio	334lm
Efficienza luminosa	36lm/W

		H(m)	D(m)	E <sub>max</sub> (lx)		
				17°		
Fixture Power	15W	1	0.29	6406		
Source Flux	1003lm	2	0.59	1601		
Fixture Flux	744lm	3	0.88	712		
Efficacy	50lm/W	4	1.18	400		
TS1784	I <sub>max</sub> =6387cd/klm	I <sub>max</sub>	6406cd	5	1.47	256

		H(m)	D(m)	E <sub>max</sub> (lx)		
				17°		
Fixture Power	12W	1	0.29	1047		
Source Flux	164lm	2	0.59	262		
Fixture Flux	122lm	3	0.88	116		
Efficacy	10lm/W	4	1.18	65		
TS1784	I <sub>max</sub> =6387cd/klm	I <sub>max</sub>	1047cd	5	1.47	42

### GREEN

Potenza apparecchio	15W
Flusso nominale	1003lm
Flusso apparecchio	744lm
Efficienza luminosa	50lm/W

### BLUE

Potenza apparecchio	12W
Flusso nominale	164lm
Flusso apparecchio	122lm
Efficienza luminosa	10lm/W

A motivo dell'evoluzione tecnologica dei componenti elettronici i dati indicati sono soggetti ad aggiornamento e quindi deve essere richiesta conferma in fase d'ordine. Flusso luminoso e potenza elettrica presentano tolleranze di +/-10% rispetto al valore indicato. t<sub>q</sub> +25°C (CIE 121).

Si riserva la facoltà di apportare modifiche tecniche.

Targetti Sankey S.r.l.  
Via Pratese, 164  
50145 Firenze - Italy  
Tel: +39 055 37911  
targetti.com  
targetti@targetti.com

CCIAA Firenze  
Share Capital:  
€ 500.000,00  
VAT N. (IT):  
01537660480  
R.E.A: FI-275656

**TARGETTI**

# 1E4052 | DART Round Maxi RGBW Proiettore professionale orientabile a LED

## Accessori

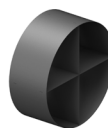
### Filtro



Colore	Codice
	<b>1E4010</b>

Filtro lama di luce.  
Filtro olografico in PMMA ad effetto lama di luce.  
Completo di anello portafiltri in lega di alluminio verniciato a polvere.

### Griglia



Colore	Codice
	<b>1E4013</b>

Griglia antiabbagliamento.  
Acciaio inossidabile verniciato a polvere.

### Schermo



Colore	Codice
	<b>1E4011</b>

Schermo asimmetrico.  
Acciaio inossidabile verniciato a polvere.



Colore	Codice
	<b>1E4012</b>

Schermo cilindrico.  
Acciaio inossidabile verniciato a polvere.  
Versione corta.



Colore	Codice
	<b>1E4059</b>

Schermo cilindrico.  
Acciaio inossidabile verniciato a polvere.  
Versione lunga.

### Sistema di fissaggio



Colore	Codice
	<b>1E3026</b>

Piastra per la rotazione dell'apparecchio.  
Acciaio inossidabile verniciato a polvere.



Dimensioni ØxH mm	Colore	Codice
150x352		<b>1E3188</b>

Picchetto per terreno.  
Acciaio inossidabile verniciato a polvere.

A motivo dell'evoluzione tecnologica dei componenti elettronici i dati indicati sono soggetti ad aggiornamento e quindi deve essere richiesta conferma in fase d'ordine. Flusso luminoso e potenza elettrica presentano tolleranze di +/-10% rispetto al valore indicato. tq +25°C (CIE 121).

Si riserva la facoltà di apportare modifiche tecniche.

Targetti Sankey S.r.l.  
Via Pratese, 164  
50145 Firenze - Italy  
Tel: +39 055 37911  
targetti.com  
targetti@targetti.com

CCIAA Firenze  
Share Capital:  
€ 500.000,00  
VAT N. (IT):  
01537660480  
R.E.A: FI-275656

**TARGETTI**

## 1E4052 | DART Round Maxi RGBW Proiettore professionale orientabile a LED

### Sistema di fissaggio



Colore Codice

● 1E2825

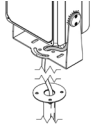
Aggancio al palo.  
Alluminio anodizzato e verniciato a polvere.  
Palo Ø 60mm (+/-2mm).



Colore Codice

● 1E3097

Sistema di montaggio multiplo su palo.  
Acciaio inossidabile verniciato a polvere.  
Da completare con 1E2825.  
Max 4 proiettori.



Colore Codice

● 1E3187

Palo con base.  
Acciaio inossidabile verniciato a polvere.

### Sistemi di controllo



Codice

1E2767

Programmatore USB-RDM.  
Programmatore di indirizzi DMX-RDM (Remote Device Management).  
Si utilizza unitamente al software "RDM Targetti" scaricabile gratuitamente dal sito Targetti nella sezione download.  
Utilizzabile con tutti i prodotti RGBW.  
Il programmatore USB-RDM riesce ad indirizzare gli apparecchi DMX-RDM se sulla tratta non sono presenti BUFFER o Splitter DMX.  
Fare riferimento alle istruzioni per maggiori dettagli.



Codice

A077

my-SCENARIO Show Store.  
Interfaccia DMX programmabile che integra le più recenti innovazioni nel controllo dell'illuminazione in applicazioni architettoniche e di intrattenimento.  
Dispone di porte USB Type-C ed Ethernet per la programmazione e il controllo remoto.  
L'unità può essere completamente programmata con il software ESA Pro 2 (disponibile per utenti Windows e Mac) o tramite applicazioni mobili come Arcolis (disponibile per dispositivi iOS e Android).  
E' inoltre del tutto personalizzabile: mappatura dei pixel, gestione dei trigger, configurazione delle patch e molto altro.  
Il sistema offre grandi possibilità nel controllo delle diverse installazioni luminose: controllo multi-zona (consente la gestione fino a 5 zone indipendenti), trigger estesi (orario/data, Sunrise/Sunset, porte di ingresso e comandi TCP/UDP), gestione dei canali a 16 bit, recupero completo dopo una perdita di potenza, fino a 99 scene memorizzabili e 1024 canali DMX.  
L'intuitiva interfaccia retroilluminata viene fornita con 10 pulsanti pre-impostati per una più facile fruizione da parte dell'utente.

A motivo dell'evoluzione tecnologica dei componenti elettronici i dati indicati sono soggetti ad aggiornamento e quindi deve essere richiesta conferma in fase d'ordine. Flusso luminoso e potenza elettrica presentano tolleranze di +/-10% rispetto al valore indicato. tq +25°C (CIE 121).

Si riserva la facoltà di apportare modifiche tecniche.

Targetti Sankey S.r.l.  
Via Pratese, 164  
50145 Firenze - Italy  
Tel: +39 055 37911  
targetti.com  
targetti@targetti.com

CCIAA Firenze  
Share Capital:  
€ 500.000,00  
VAT N. (IT):  
01537660480  
R.E.A.: FI-275656

**TARGETTI**

## 1E4052 | DART Round Maxi RGBW Proiettore professionale orientabile a LED

### Sistemi di controllo



Codice

**1T6499**

myScenario Wall.

Controllore DMX con schermo touch sensitive in vetro per applicazioni architettoniche. Può controllare 2 universi DMX (2x 512 canali).

Funzionamento stand alone o connesso a computer tramite porta USB.

È incluso il software per la realizzazione degli scenari (scaricabile dal sito Targetti).

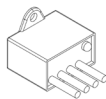
È possibile gestire 10 zone luminose e 50 scenari per zona.

I tasti touch sul frontale permettono di modificare e richiamare gli scenari programmati.

Cavo USB incluso.

Utilizzabile con tutti i prodotti RGBW.

### Scaricatore di sovratensione



Codice

**A013A**

Scaricatore di sovratensione compatibile con tutti gli apparecchi di illuminazione in CLASSE I.

Tensione di funzionamento 230-277Vac.

SPD type 2+3.

Tensione massima di scarica 10kV.

CLASSE I

IP67

A motivo dell'evoluzione tecnologica dei componenti elettronici i dati indicati sono soggetti ad aggiornamento e quindi deve essere richiesta conferma in fase d'ordine. Flusso luminoso e potenza elettrica presentano tolleranze di +/-10% rispetto al valore indicato. tq +25°C (CIE 121).

Si riserva la facoltà di apportare modifiche tecniche.

Targetti Sankey S.r.l.  
Via Pratese, 164  
50145 Firenze - Italy  
Tel: +39 055 37911  
targetti.com  
targetti@targetti.com

CCIAA Firenze  
Share Capital:  
€ 500.000,00  
VAT N. (IT):  
01537660480  
R.E.A.: FI-275656

# TARGETTI